

COMIPONT 105x180 PERNI

Scaffolding COMIPONT 105x180 whit pin coupling

PONTEGGIO 105x180 PERNI

Ponteggio a telai prefabbricati con perni, progettato per un carico fino a 300 daN/m² con interasse tra i telai di 180 cm e 105 cm di larghezza. Il ponteggio con correnti e diagonali, sono abbinati a tavole metalliche con funzione strutturale.

Questo ponteggio è particolarmente indicato per lavori di costruzione e manutenzione; la numerosa gamma di accessori consente di risolvere qualsiasi problematica di cantiere come: passi carrai con luce da 360 cm, partenze strette con allargamento per ridurre l'occupazione del suolo, mensole esterne per sbalzi e piani di scarico a quote diverse del fabbricato. Il sistema è completo di tavole metalliche zincate con relativo fermapiede di sicurezza, tavole di accesso con botola e scaletta, parapetti di sicurezza per le estremità, parasassi, aste parapetto di sommità da 100 e 200 cm, basette inferiori regolabili.

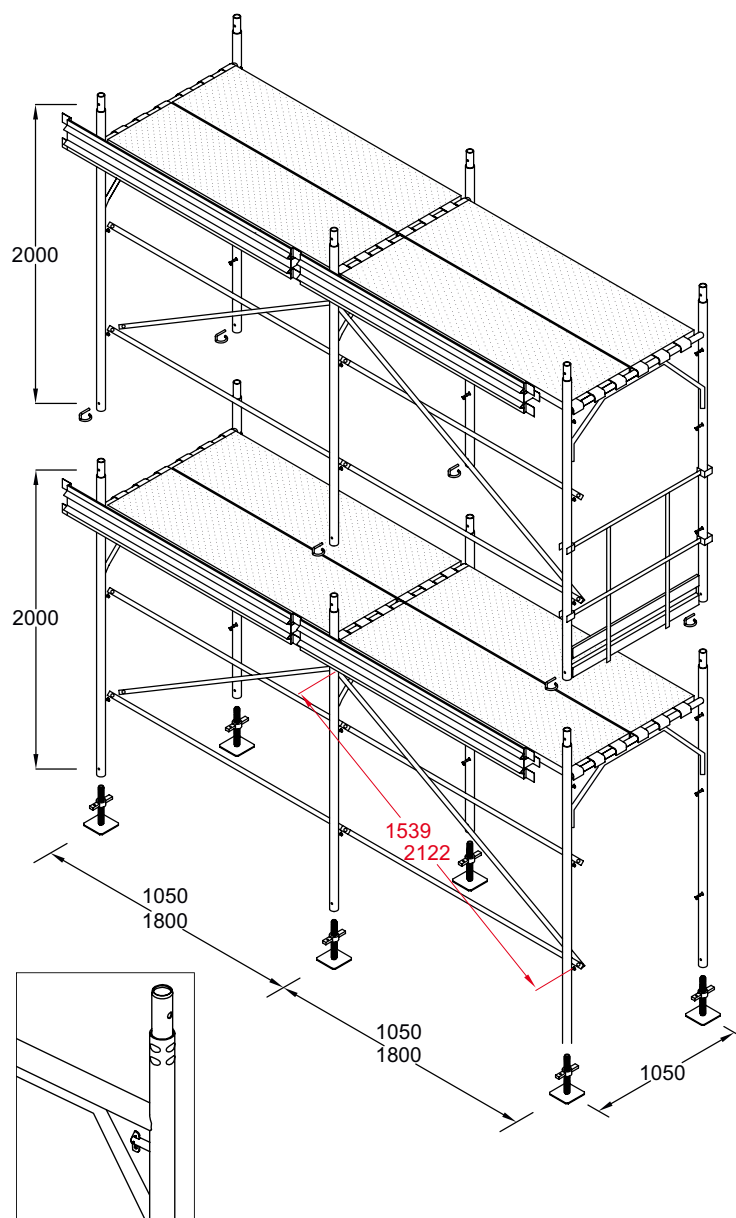
105x180 FRAME SCAFFOLDING WITH PIN COUPLING

Prefabricated scaffolding frame with pin couplings is designed to support a load up to 300 daN/m² with a 180x105 cm deck space between frames. This scaffolding, including ledgers and diagonals, comes with metal planks that have a structural function and is particularly indicated for construction and maintenance work. Its wide range of accessories enable to solve any problem arising on a work site as it has carriage entrance frames for openings up to 360 cm with narrow base frames with upper frame widening to reduce surface area occupancy and external brackets for suspended and unloading platforms on different levels of the building.

The system is complete with hot-dip galvanized metal planks with corresponding safety toeboards, hatch decks with drop-down stairs, side guardrails, gravel guards, 100 and 200 cm top guardrail standards and adjustable base plates.

Composizione di telai in verticale

Vertical frame structure



ELEMENTI CHE LO COMPONGONO

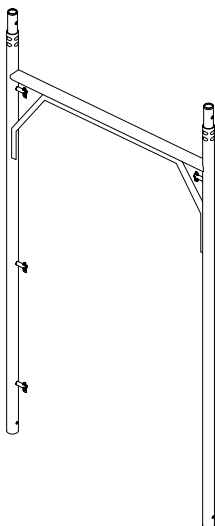
SCAFFOLD COMPONENTS

Profondità <i>Width</i>	Campata <i>Length</i>	Modulo altezza fissa <i>Module fix height</i>
1050 mm	1050 mm 1800 mm	2000 mm

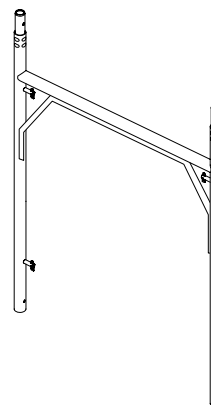
Componenti per ponteggi a perni

Pin coupling scaffolding components

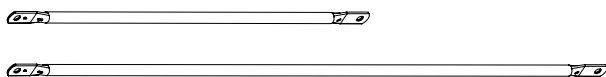
Telaio a perni <i>Frame with pin couplings</i>	Codice <i>Code</i>
1050x1800 mm	90-1007



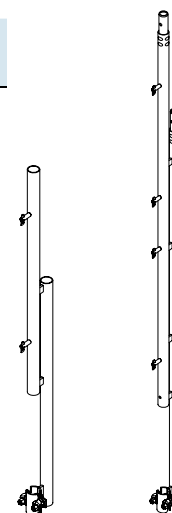
Mezzo telaio a perni <i>Half frame with pin couplings</i>	Codice <i>Code</i>
	90-1019



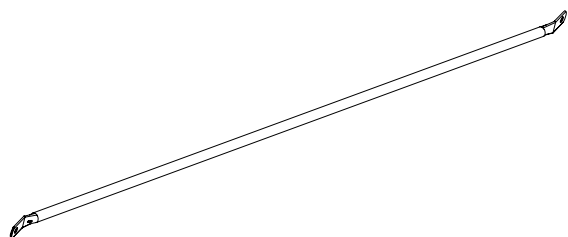
Correnti parapetto <i>Guardrail ledgers for a length of</i>	Codice <i>Code</i>
1050 mm	90-1012
1800 mm	90-1008



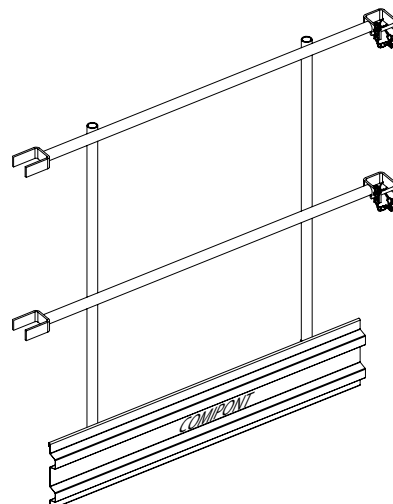
Terminale parapetto <i>End coupler</i>	Codice <i>Code</i>
1000 mm	90-1011
2000 mm	90-3090



Diagonale in pianta <i>horizontal brace for a length of</i>	Codice <i>Code</i>
1050 mm	90-1020
1800 mm	90-1010



Cancelletto di testata <i>End gate</i>	Codice <i>Code</i>
	90-3030



Diagonale in vista <i>Vertical brace for a length of</i>	Codice <i>Code</i>
1050 mm	90-1021
1800 mm	90-1009

